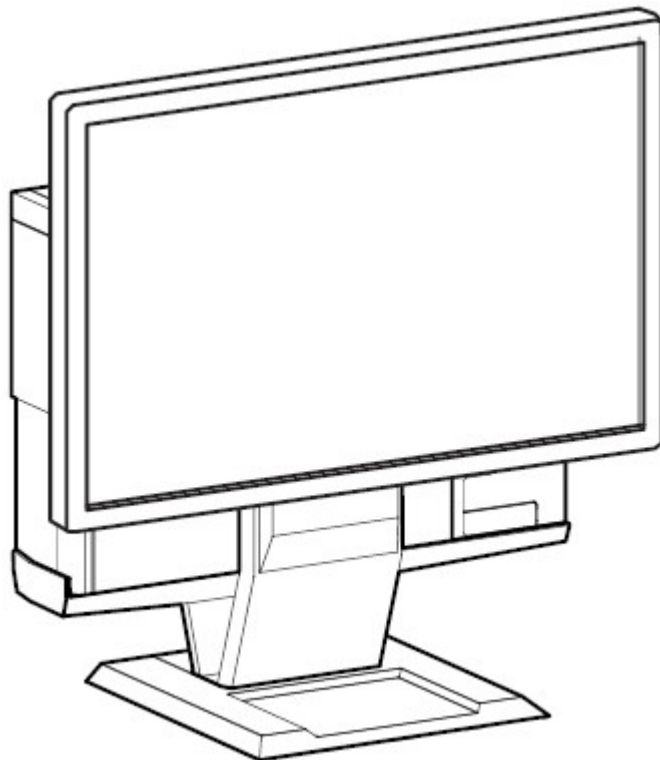




[www.dell.com/regulatory\\_compliance](http://www.dell.com/regulatory_compliance)

## Dell™ OptiPlex™ SFF 980 多合一 (AIO) 支架







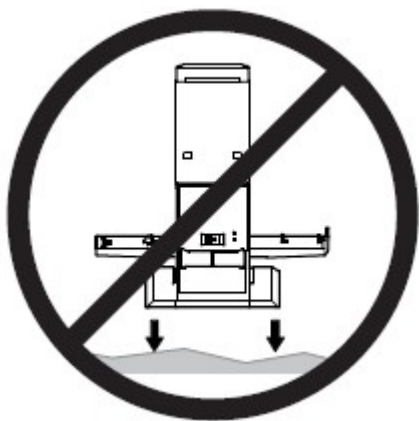
Dell OptiPlex SFF 980 多合一支架具有整合显示器、主机和缆线管理的独特设计，可适用于各种独特环境。

[www.dell.com](http://www.dell.com) | [support.dell.com](http://support.dell.com)

## 危险符号标志

这些符号用来警告使用者需要特别注意的安全性状况。产品的任何使用者在使用产品或阅读产品说明文件时如发现下列安全性危险，皆可透过标志予以辨别，并了解该安全性危险的重要性。

标示符号	文字讯息	危险等级
	注	「注」是指可以帮助您更妥善使用 Dell AIO 支架的重要信息。
	小心	「小心」表示可能会造成硬件损坏和数据丢失，并告诉您如何避免该问题。
	警告	「警告」表示可能会造成财产损失、人身伤害或死亡。
	电力	「电力」表示若未加以注意，可能会导致对人身造成伤害、火灾及/或死亡的电力危险。



**警告：**为减少伤害及 / 或设备损坏的危险，务请将 AIO 支架放置在水平、稳固的表面上。

---

本文档中的信息会随时变更，恕不另行通知。

© 2010 Dell Inc. 保留所有权利。

未经 Dell Inc. 书面许可，严禁以任何形式复制本文档之内容。

本文中使用的商标：Dell, DELL 标志,和 OptiPlex 都是 Dell Inc.的商标。

本文中用到的其它商标和品牌名称均属其各自拥有人所有。Dell Inc. 对于自己之外的商标和品牌名称没有任何专有利益。

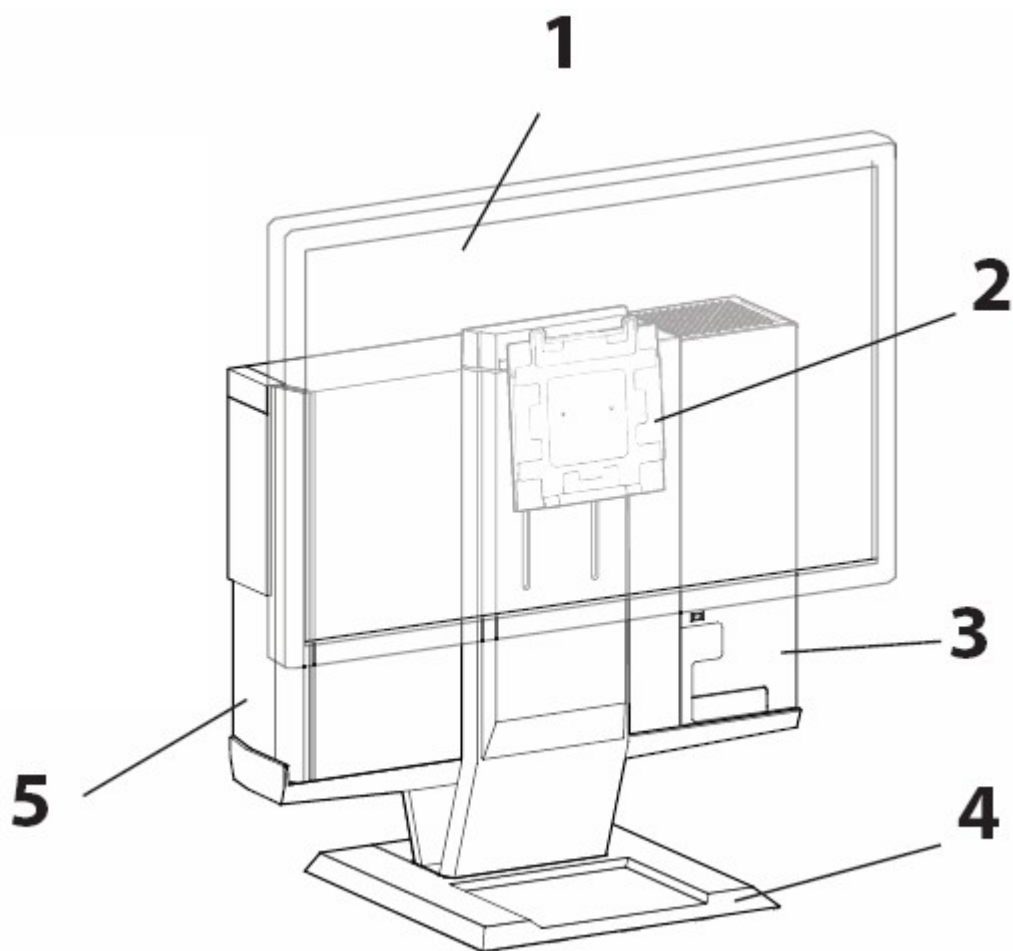
---

型号 Dell™ OptiPlex™ SFF 980 多合一支架

2010 年一月 Rev. A00

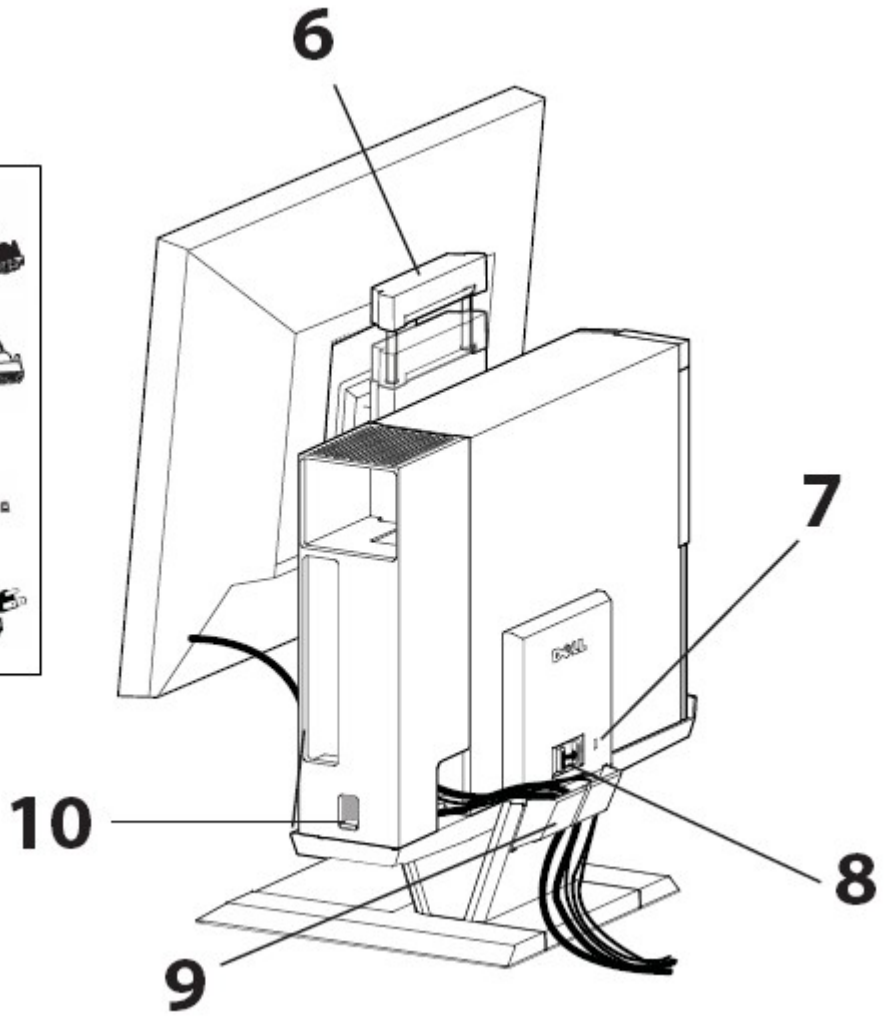
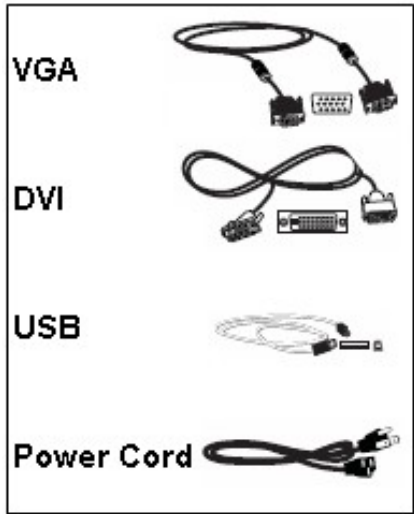
# 目录

<b>1 关于您的 Dell OptiPlex SFF 980 AIO 支架 .....</b>	<b>4</b>
<b>2 安装 Dell OptiPlex SFF 980 AIO 支架 .....</b>	<b>6</b>
<b>3 规格 .....</b>	<b>15</b>
<b>4 查询信息 .....</b>	<b>15</b>



- 1 DELL 显示器：P190S / 1909W / P2210
- 2 DELL 快速释放显示器装嵌板
- 3 可锁缆线盖
- 4 旋转基座—360° 摇摆
- 5 机架: Dell OptiPlex SFF 980

# 11



6 把手

7 Kensington 安全插槽

8 挂锁环

9 缆线整理夹

10 缆线盖锁开关

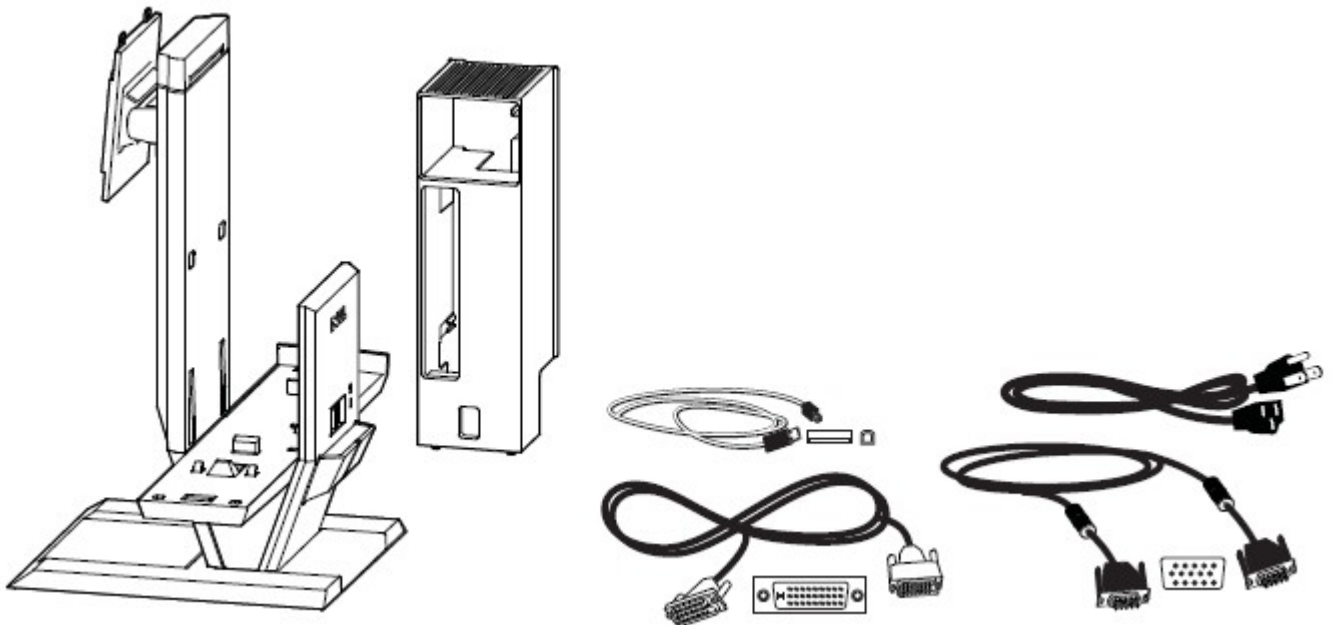
11 随附缆线：VGA，DVI，USB 和电源线

## 组件

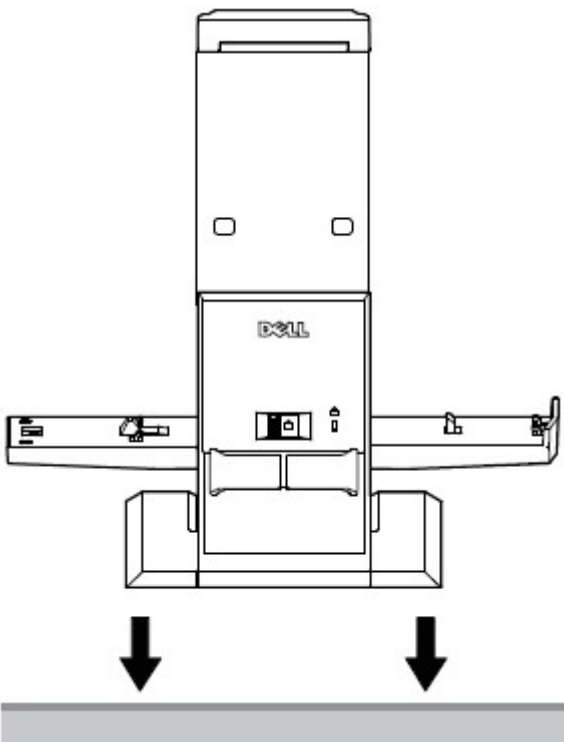
AIO 支架、缆线盖、VGA 线、DVI 线、USB 线、电源线



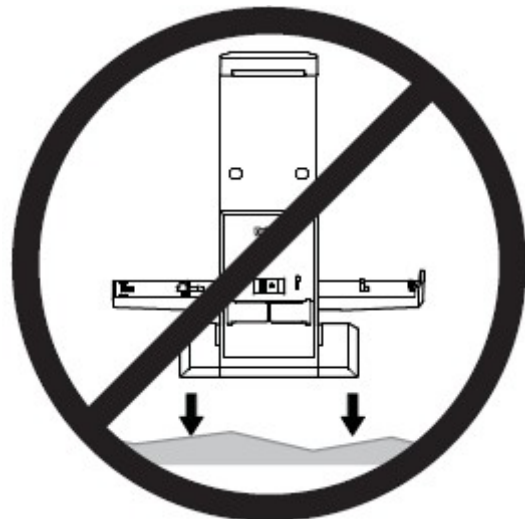
注：请参考分开包装的显示器及主机指示说明指南。



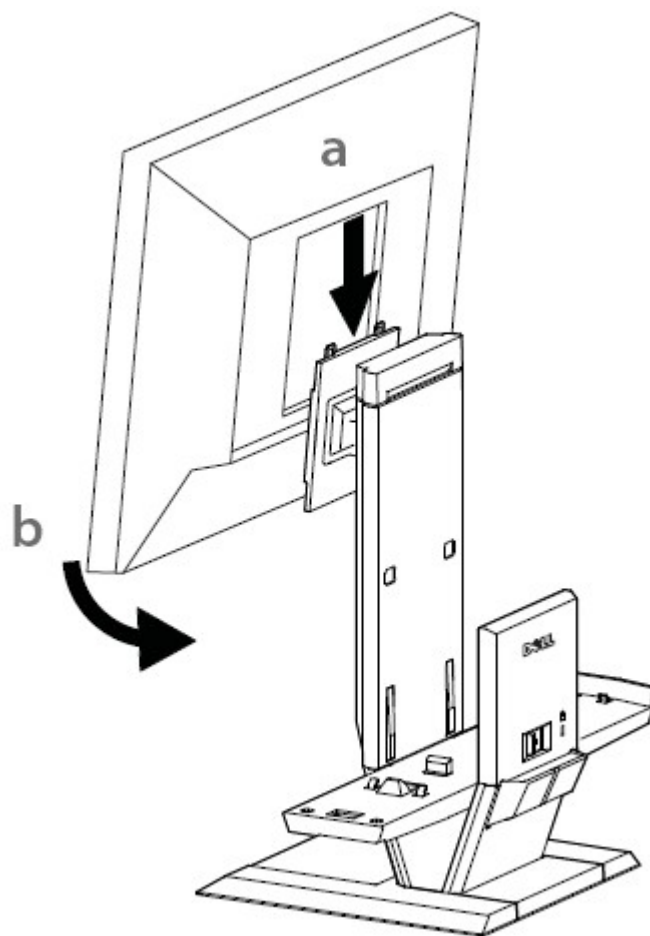
**1** 将 AIO 支架放置在水平、稳固的表面上。



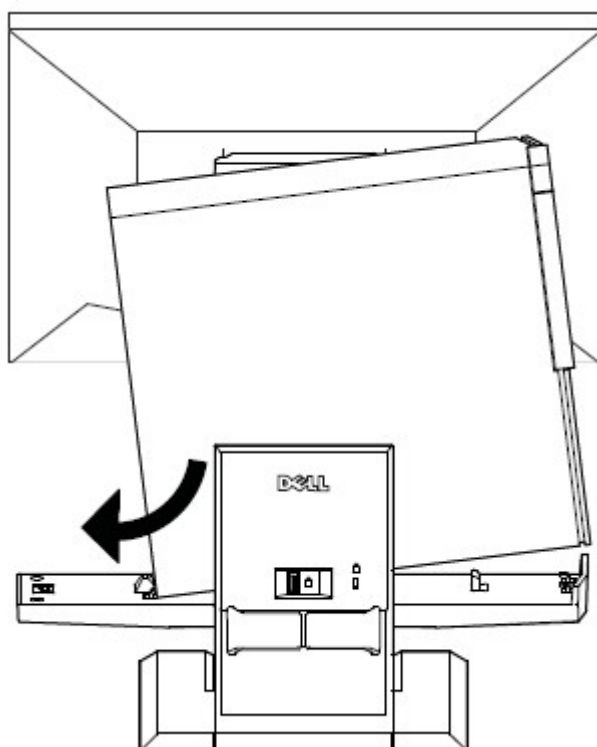
警告：为减少伤害及 / 或设备损坏的危险，务请将 AIO 支架放置在水平、稳固的表面上。



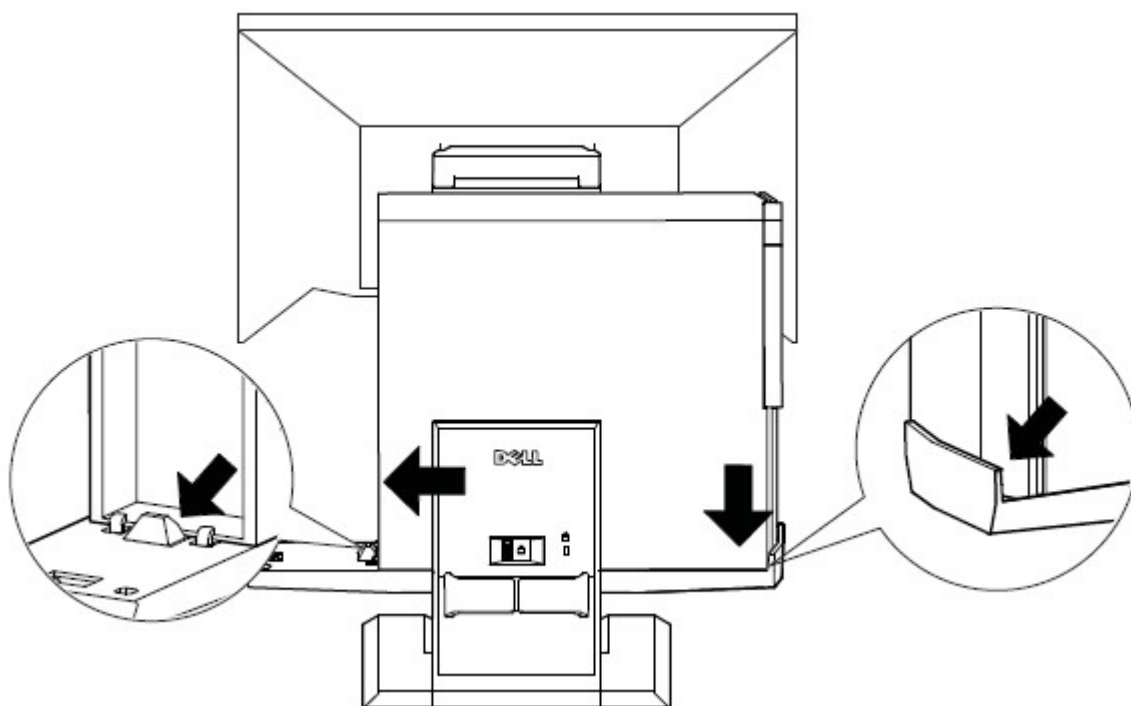
**2** 将显示器组装到 AIO 支架上。



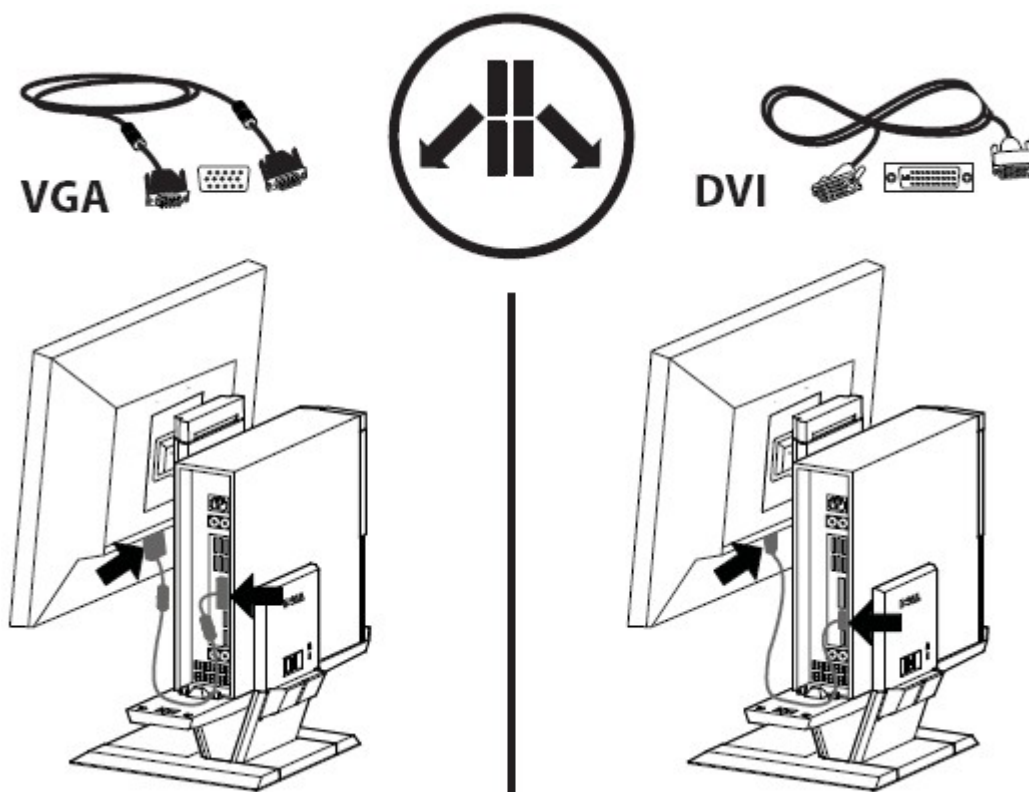
**3** 将主机组装到 AIO 支架。



4 确保主机在 AIO 支架上两端都放置完好。

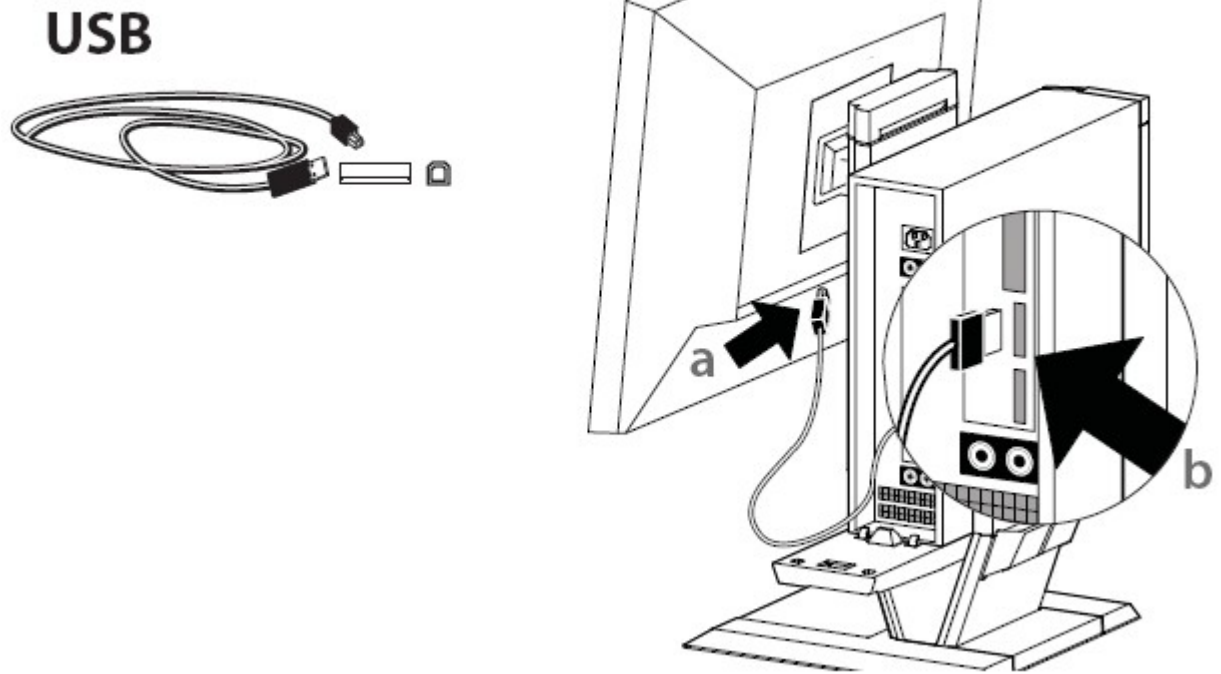


5 选择 VGA 或 DVI 线，然后连接到显示器和计算机主机上。

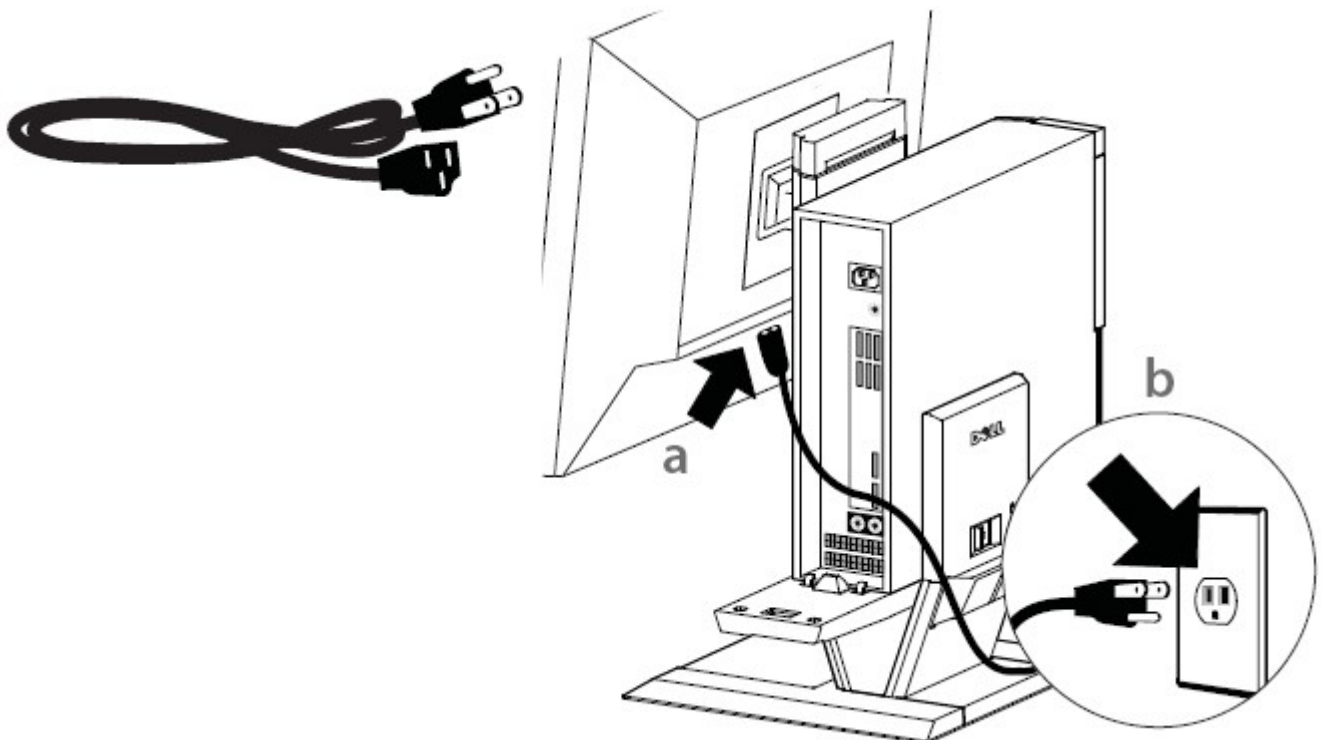




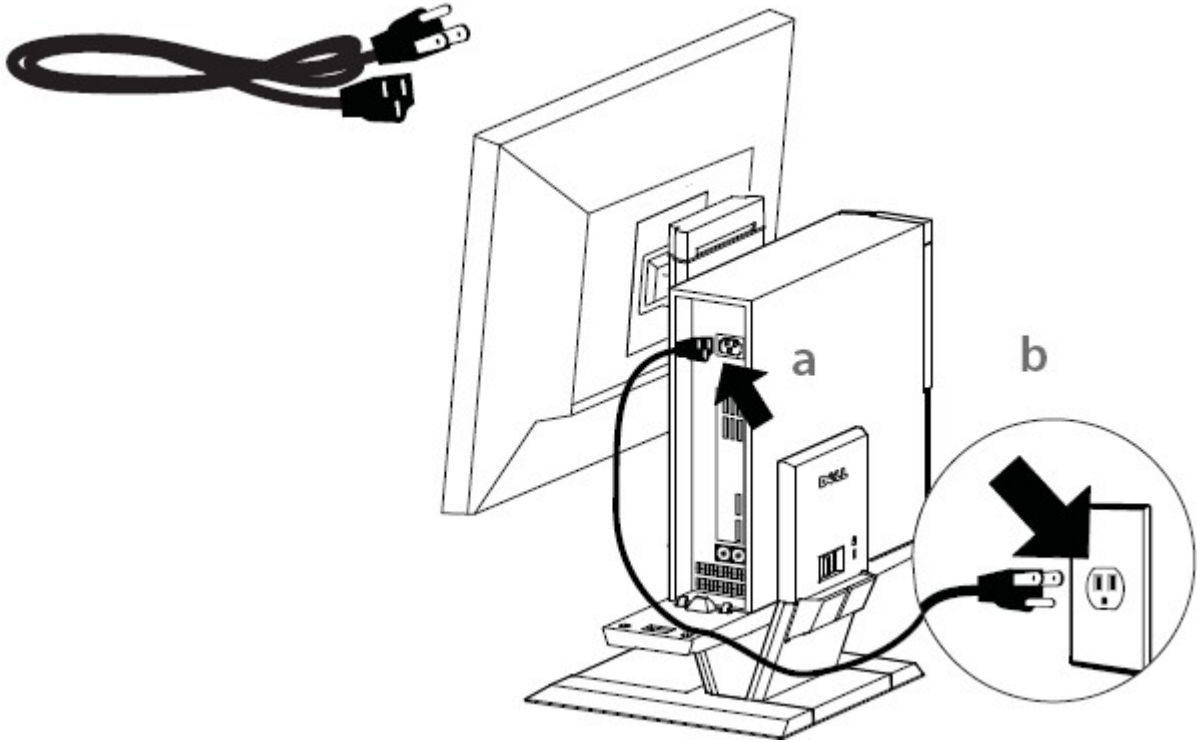
- 6** a 将 USB 线的一端连接到显示器。  
b 将 USB 线的另一端连接到计算机主机。



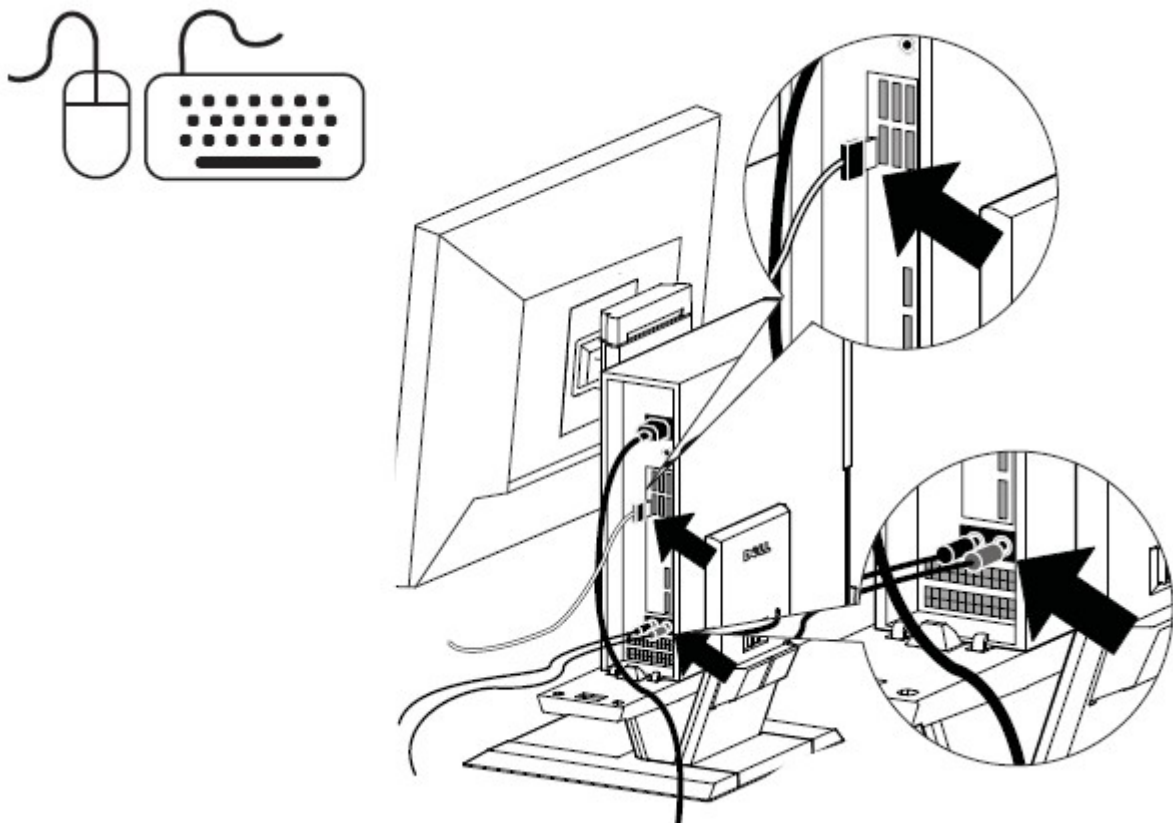
- 7** a 将显示器电源线的一端连接到显示器。  
b 将显示器电源线的另一端连接到室内电源插座。



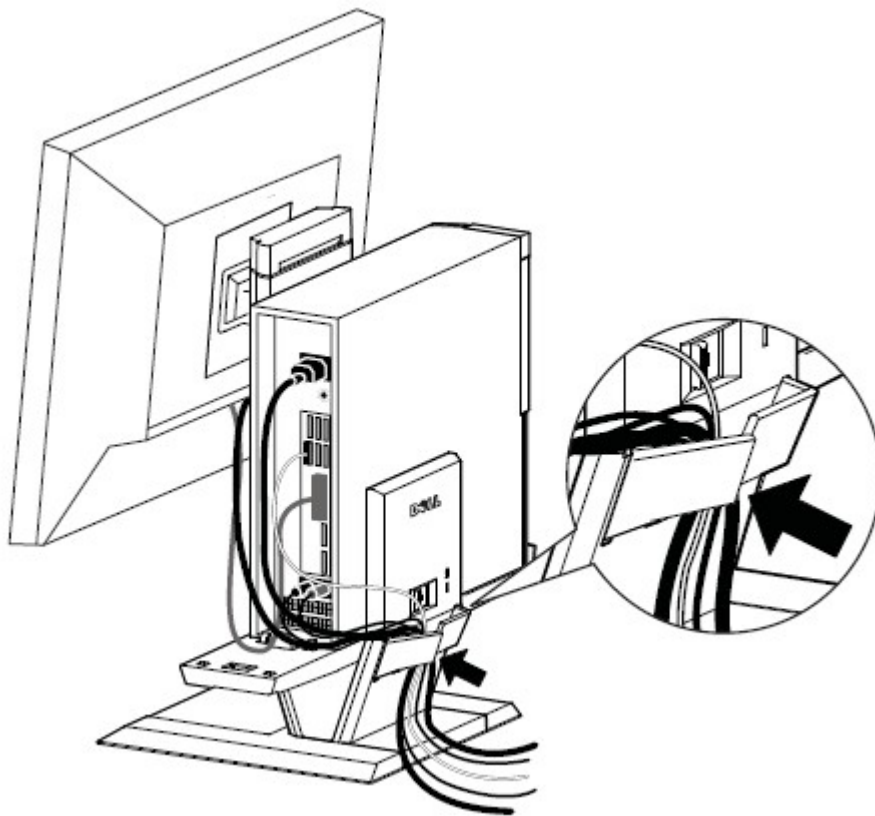
- 8** a 将主机电源线的一端连接到计算机主机。  
b 将主机电源线的另一端连接到室内电源插座。



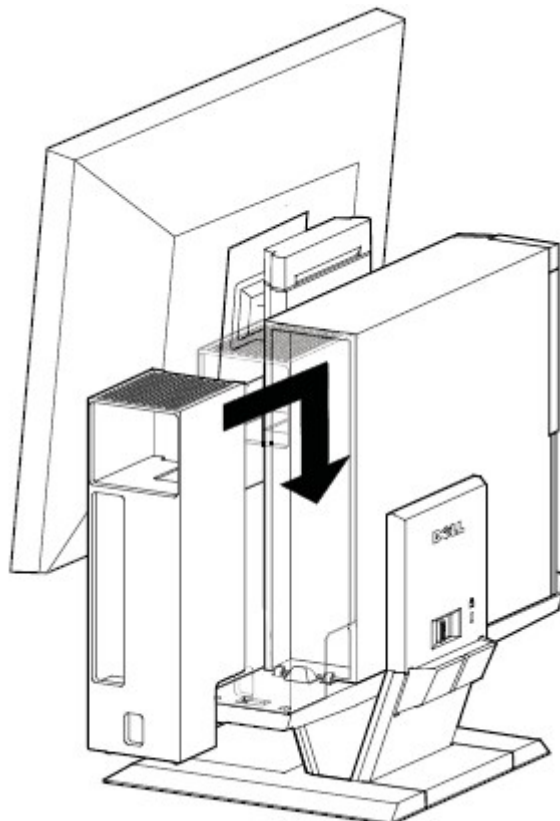
- 9** 将其它缆线（键盘、鼠标、音响，等等）连接到计算机主机。



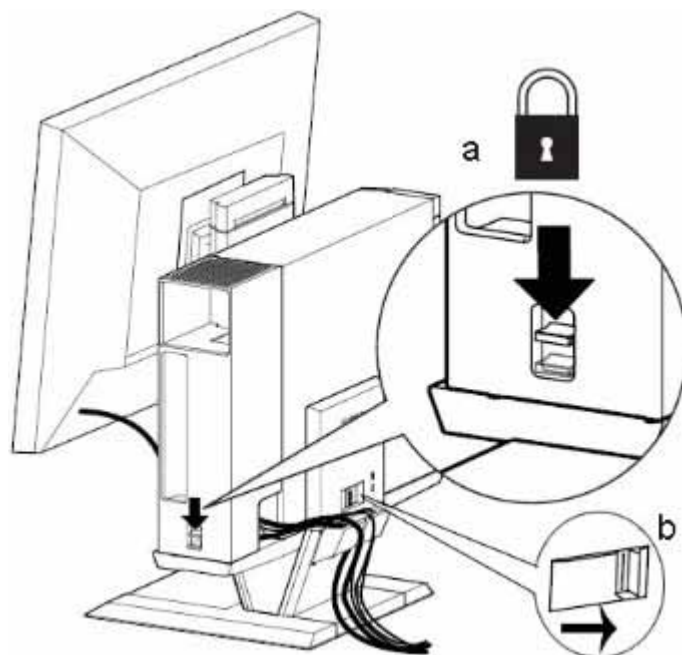
**10** 使用 AIO 支架后面的缆线夹将所有缆线及电源线整理到一起。



**11** 用缆线盖盖上主机外的缆线并扣好。



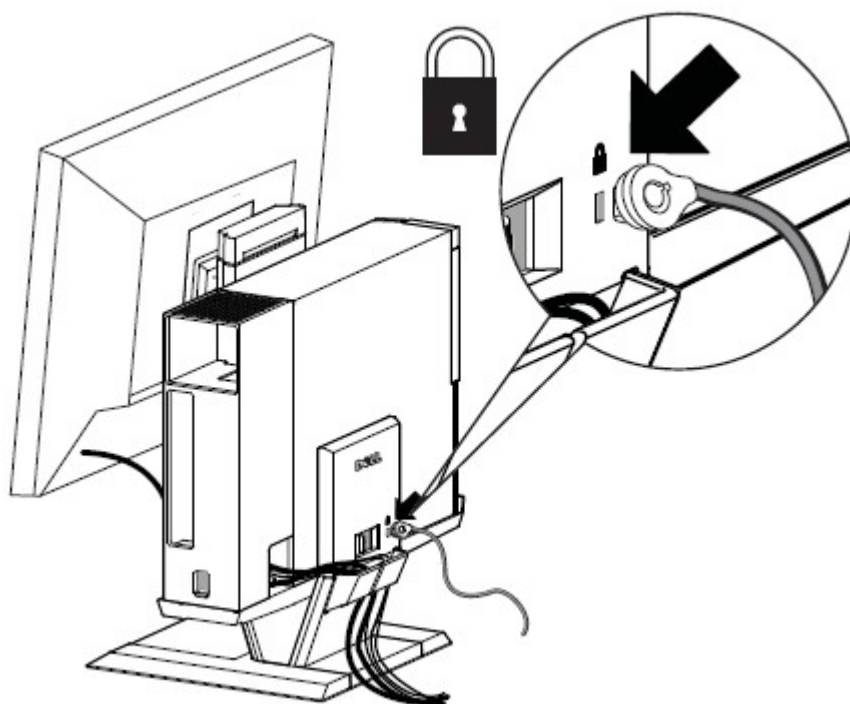
- 12** a 滑动开关，以锁定缆线盖。  
b 滑动开关，以锁定 AIO 支架。



- 13** 连接客户所购的安全性配件。



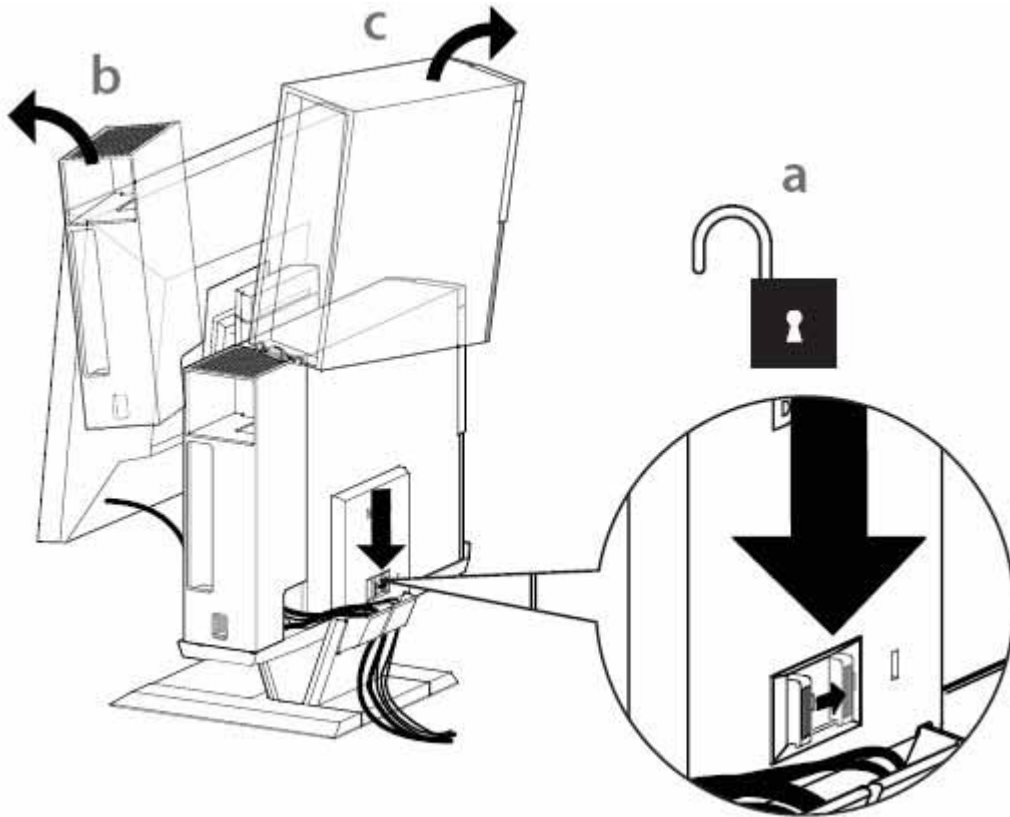
注：该安全性功能仅在依步骤 12 所示方式使用 AIO 支架锁时才可使用。





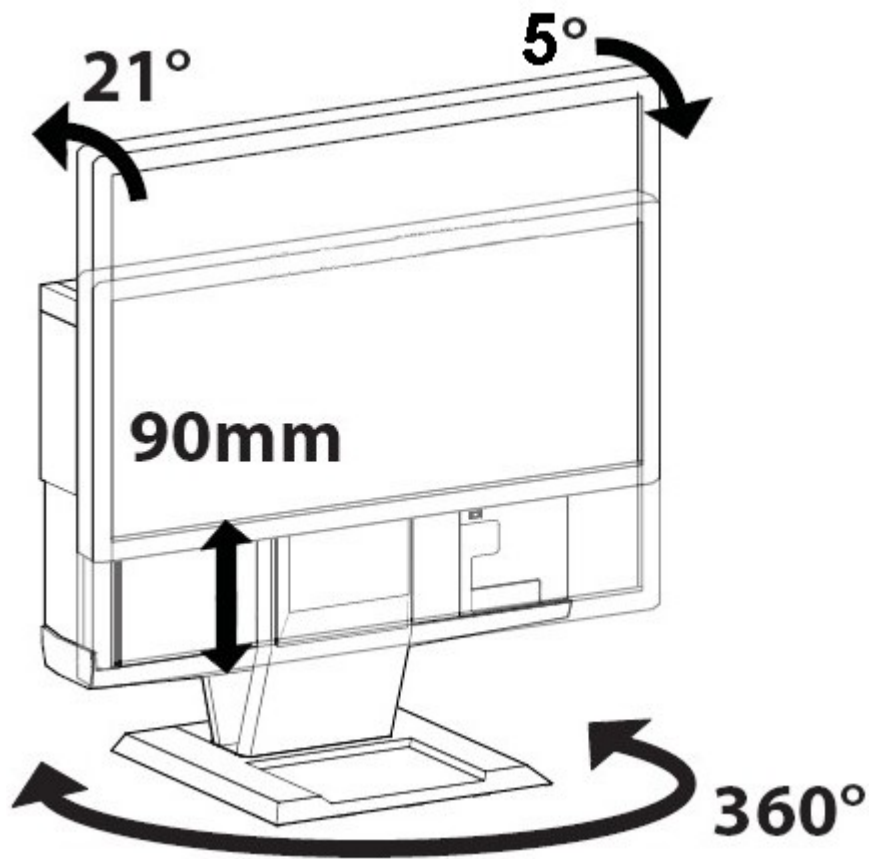
## 移除配件

- a 滑动支架后面的开关以解开锁定。
- b 取下缆线盖。
- c 取下主机。

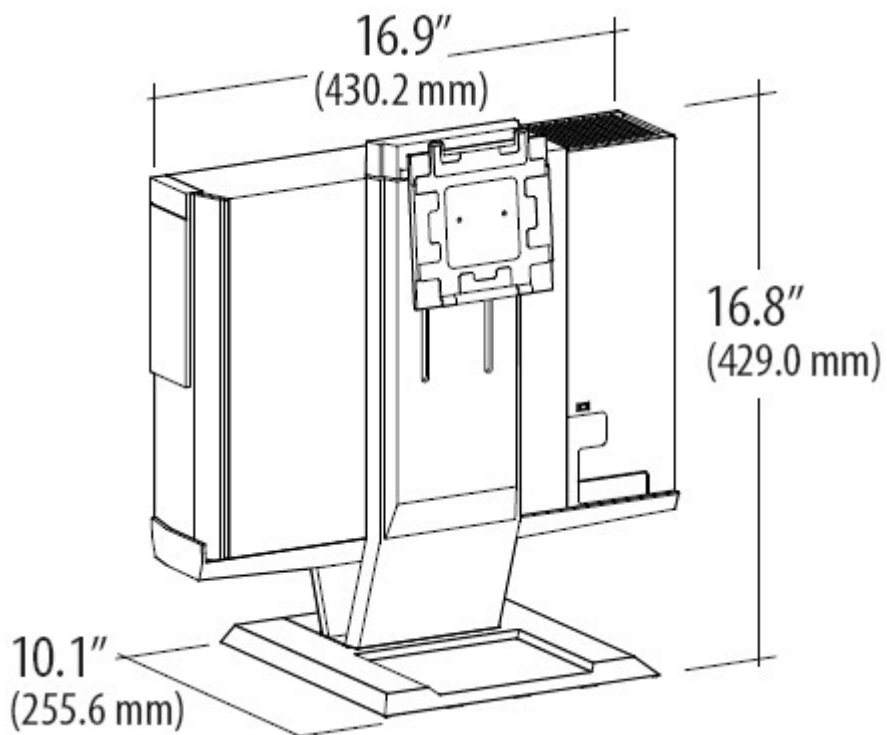




## 摆动范围



## 实际尺寸



## 规格

### 实际尺寸\*

高度	16.8 英寸 (429 mm)
厚度	10.1 英寸 (255.6 mm)
宽度	16.9 英寸 (430.2 mm)
重量	11.5 lbs (5.2 kg)

\*不包括显示器和主机

### 显示器及主机重量范围

DELL 显示器 : P190S / 1909W / P2210	≤ 10.1 lbs (4.6 kg)
Dell 主机 : OptiPlex SFF 980	≤ 13 lbs (5.9 kg)

### 温度

工作	32°F 至 104°F (0°C 至 40°C)
存放	-4°F 至 140°F (-20°C 至 +60°C)
运输	-4°F 至 140°F (-20°C 至 +60°C)

### 安全性功能

Kensington 安全插槽	可使用标准 Kensington 薄型 MicroSaver
-----------------	--------------------------------

## 查询信息

### 若您需要：

寻找关于您计算机的安全性最佳实例信息、检阅保固信息、条款及条件（仅美国）、安全性指示说明、法规信息、人体工学信息，以及一般使用者合约。

### 请参见：

您计算机所附的安全性及法规文件，该文件亦载于下列法规遵循首页：[www.dell.com/regulatory\\_compliance](http://www.dell.com/regulatory_compliance)。